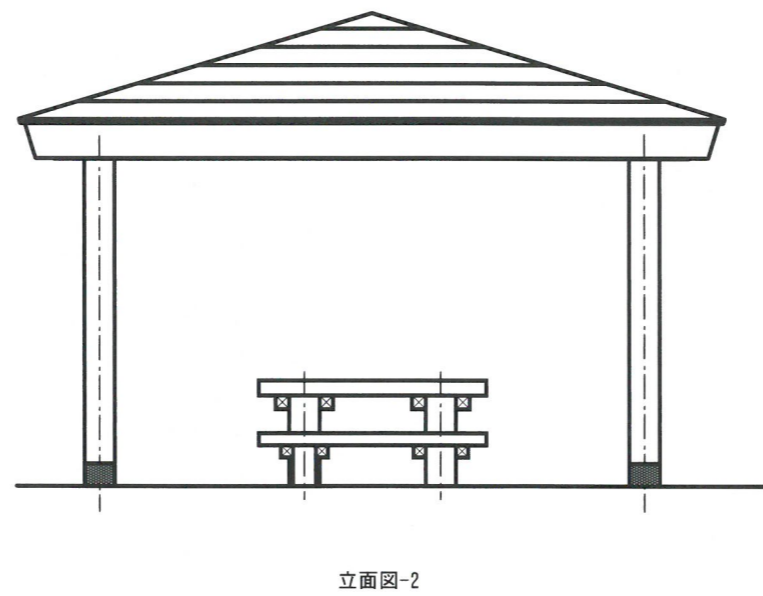
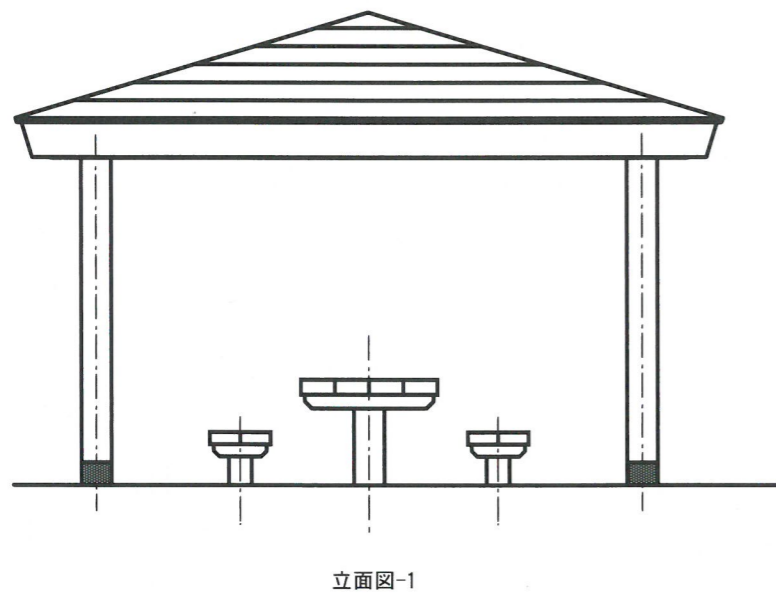
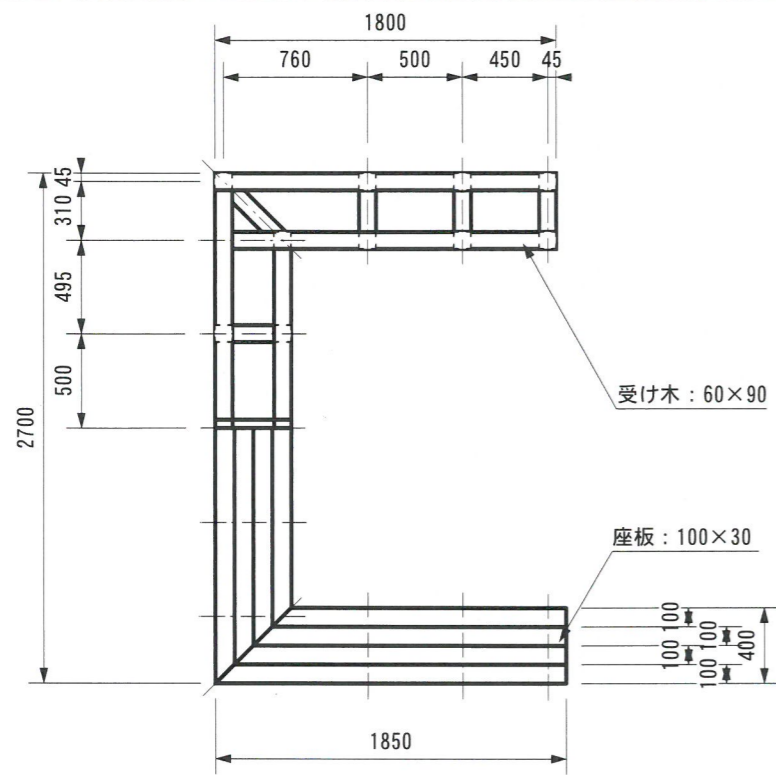


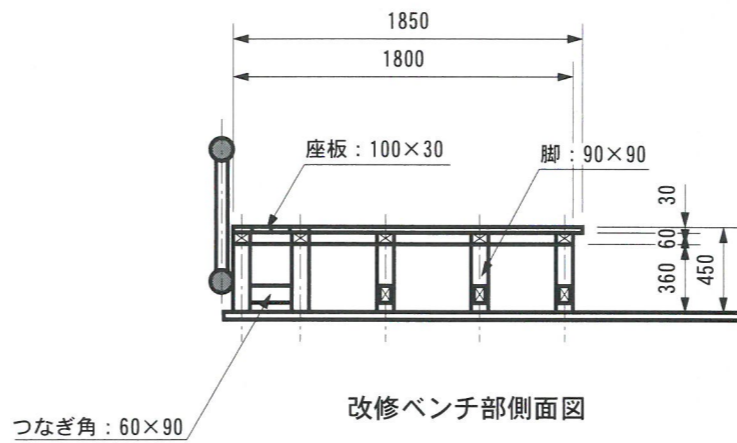
- 特記事項
- 1. 木材 : 木材は秋田産杉一等材を使用し、薬剤注入に適するように天然又は人工乾燥処理を行う
  - 2. 防腐、防虫、防蟻剤注入 : マイトレックACQ加圧注入
  - 3. 加圧注入方法 : JIS A-9002による
  - 4. 表面処理 : 木材保護塗料2回塗りとする



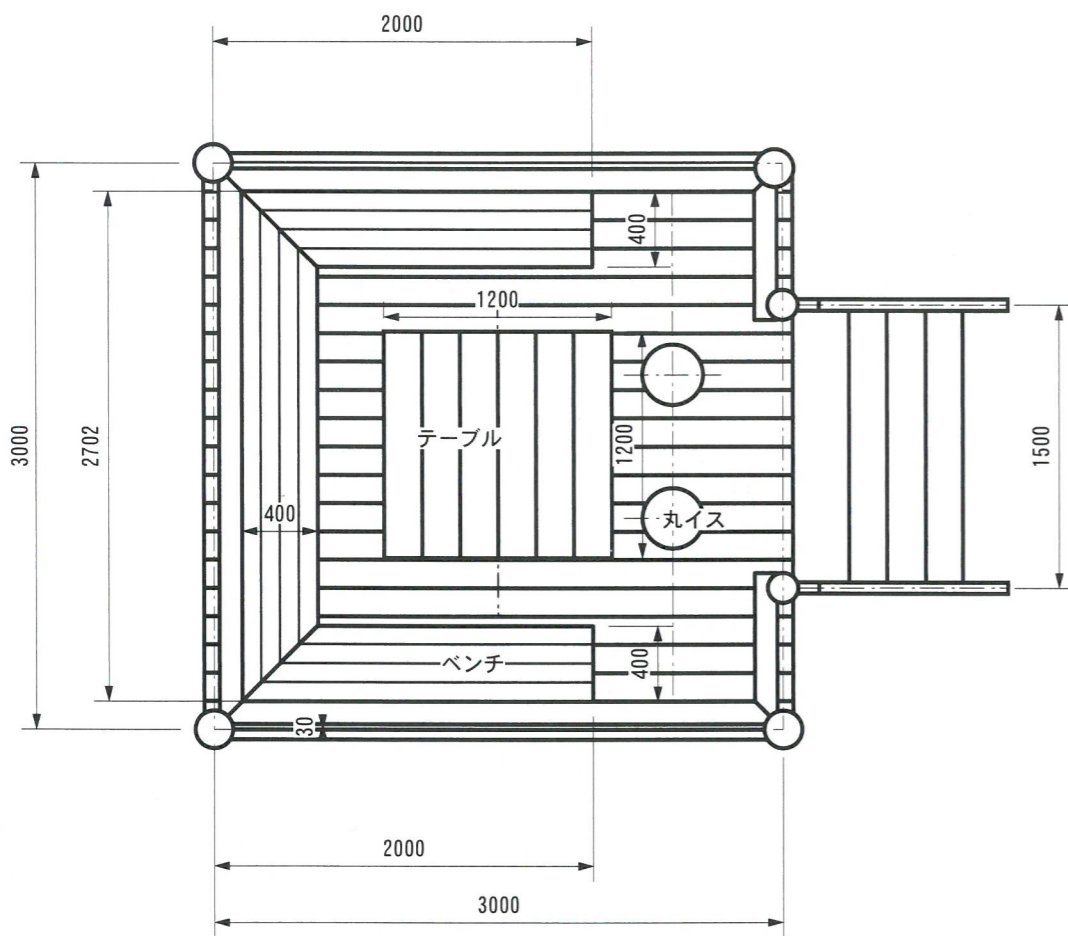
名称	四阿(柱間3600×3600)		型番
縮尺	1/50	図番	201-05-20100
単位	mm	株式会社 <b>Woody</b> ウッディ きんぽ	



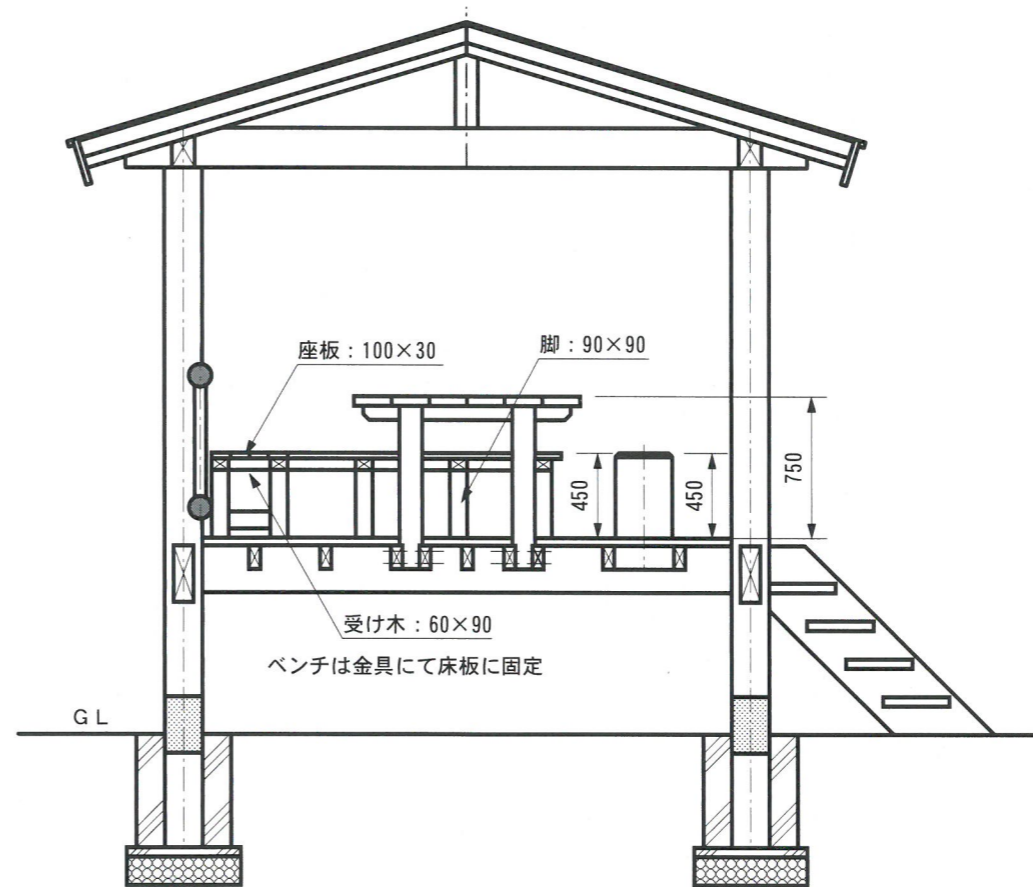
ベンチ部平面図



改修ベンチ部側面図



平面図



側面図

名称	簡易作業施設 (高床タイプ)		型番
縮尺	1/40	図番	206-010-160200
単位	mm	株式会社 <b>Woody</b> ウッディ <small>さんぽ</small>	