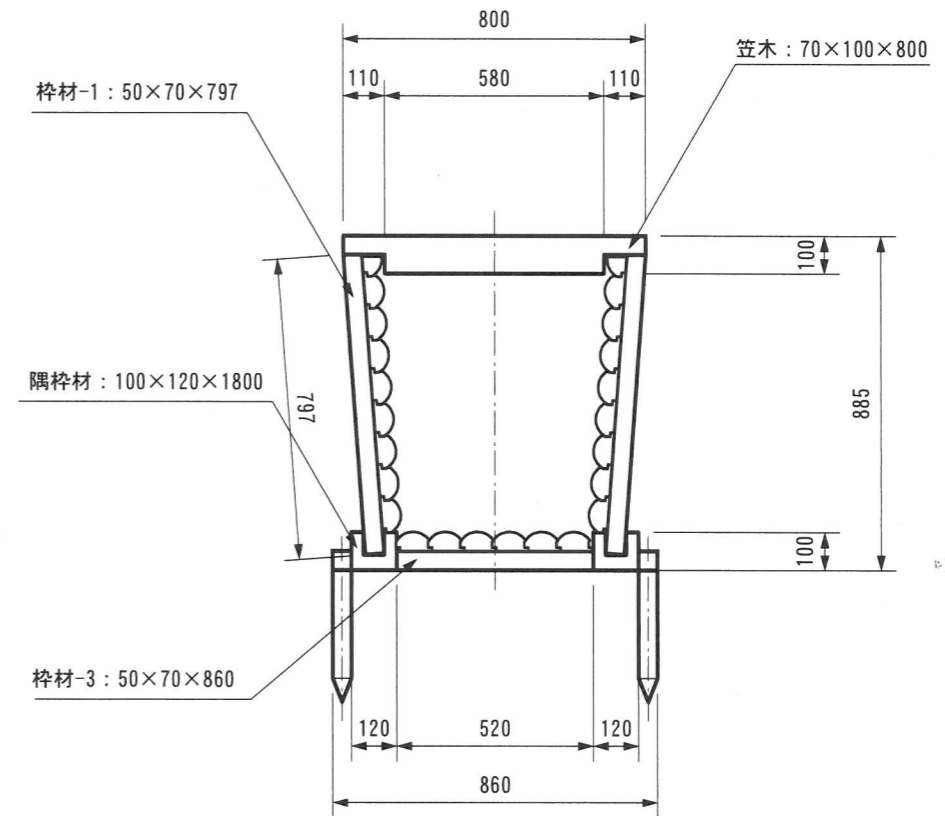
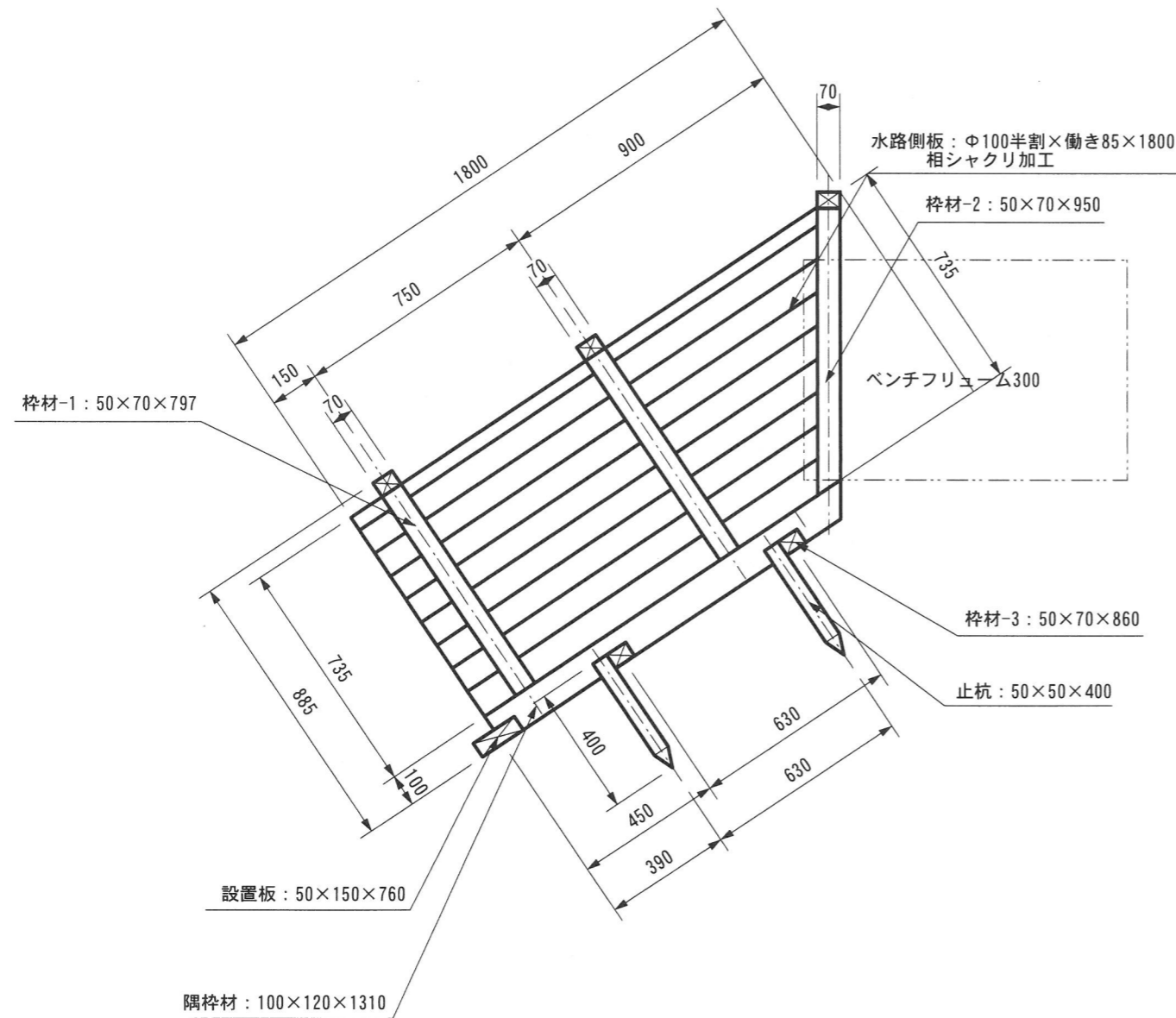
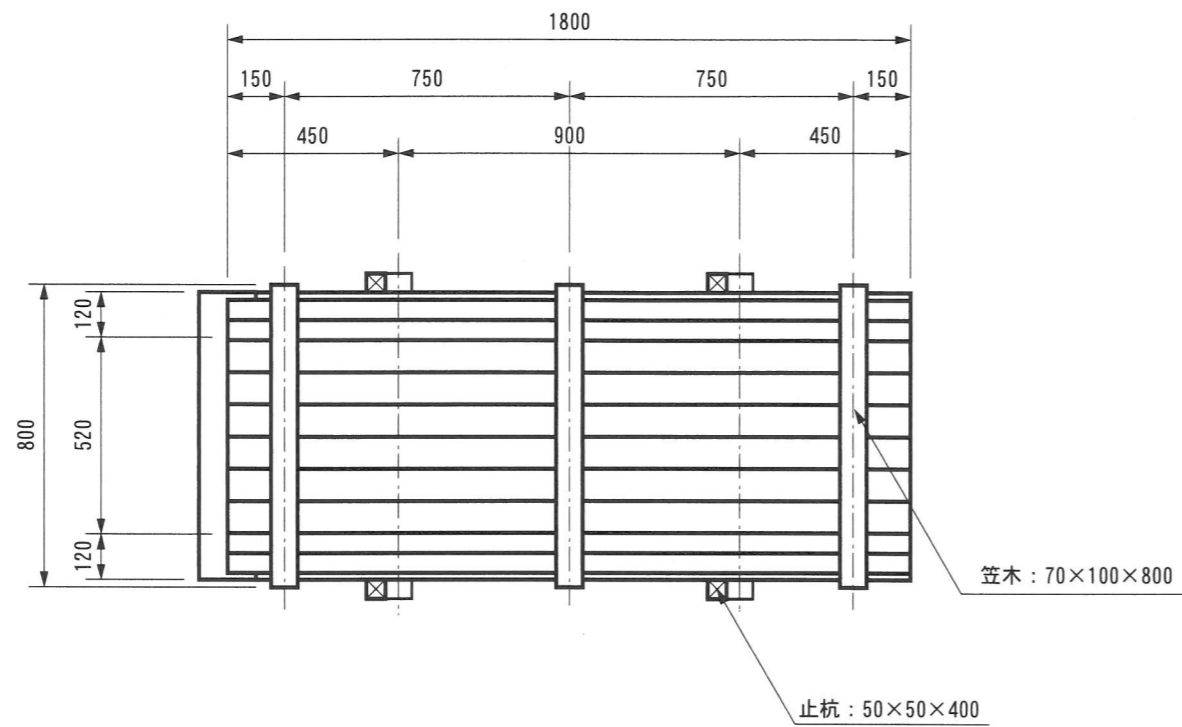


環境型水路工WAタイプベンチフリューム300		材料表		1基 (1.8m) 当たり		
名称	材質品質	形状寸法	個数	単位数量	総数量	表面積
水路側板-1	杉ロータリー加工丸太	φ100半割×1310	6	0.004 m <sup>3</sup>	0.024 m <sup>3</sup>	m <sup>2</sup>
水路側板-2	杉ロータリー加工丸太	φ100半割×3600	8	0.010	0.080	
枠材-1	杉角材	50×70×797	4	0.003	0.012	
枠材-2	杉角材	50×70×950	2	0.003	0.006	
枠材-3	杉角材	50×70×860	2	0.003	0.006	
隅枠材	杉角材	100×120×1310	2	0.016	0.032	
笠木	杉角材	70×100×800	3	0.006	0.018	
杭木	杉角材	50×50×400	4	0.001	0.004	
設置板	杉角材	50×150×760	1	0.006	0.006	
カスガイ	建築用	φ9×120	16			
コーススレッド	市販品	4.2×90	85			
合計					0.188 m <sup>3</sup>	m <sup>2</sup>

特記事項  
木 材 : 木材は秋田産杉材を使用する。

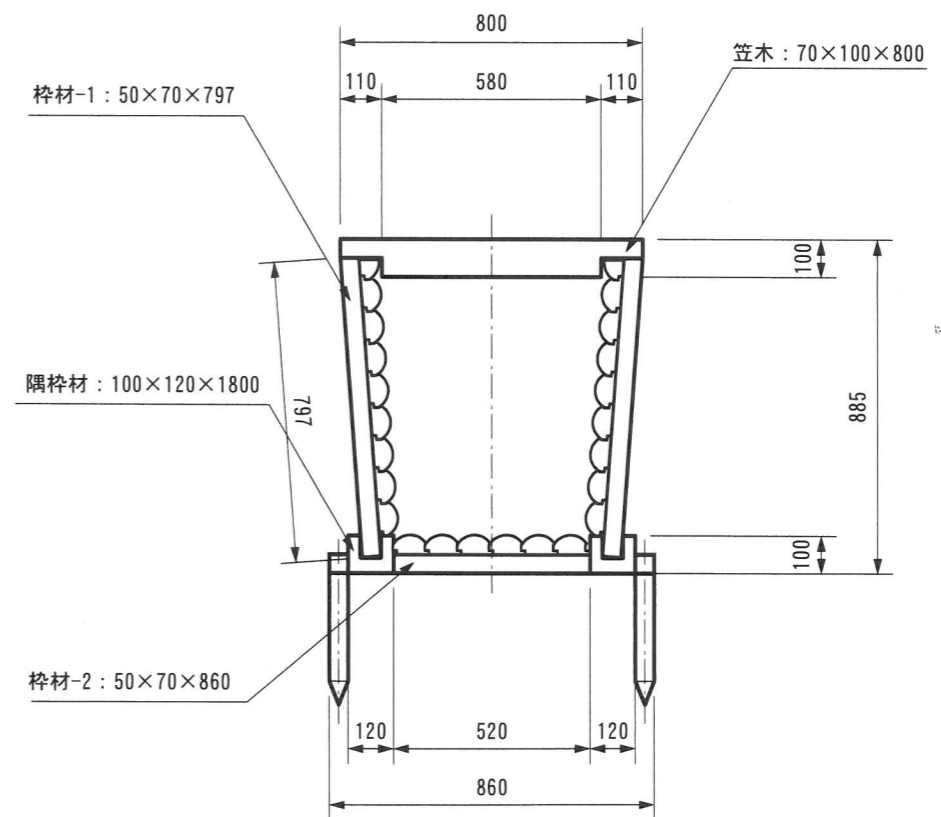
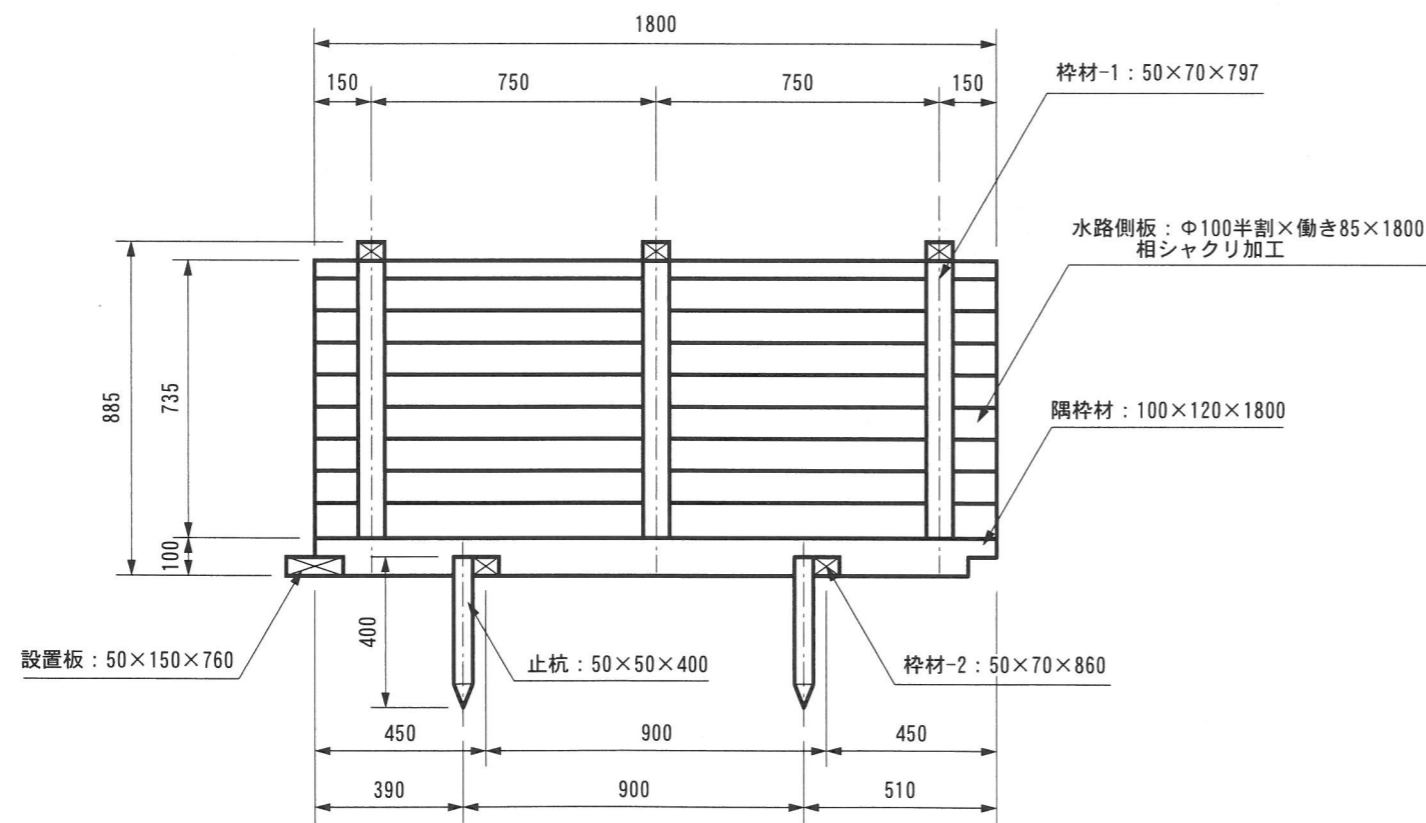


名称	環境型水路工WAタイプ -ベンチフリューム300		型番	
縮尺	1/20	図番	208-07-300700-2	
単位	mm	株式会社 <b>Woody</b> ウッディ <i>さんぽ</i>		



名称	材質品質	形状寸法	個数	単位数量	総数量	表面積
水路側板	杉ロータリー加工丸太	φ100半割×1800	23	0.005 m <sup>3</sup>	0.115 m <sup>3</sup>	m <sup>2</sup>
枠材-1	杉角材	50×70×797	6	0.003	0.018	
枠材-2	杉角材	50×70×860	2	0.003	0.006	
隅枠材	杉角材	100×120×1800	2	0.022	0.044	
笠木	杉角材	70×100×800	3	0.006	0.018	
杭木	杉角材	50×50×400	4	0.001	0.004	
設置板	杉角材	50×150×760	1	0.006	0.006	
カスガイ	建築用	φ9×120	16			
コーススレッド	市販品	4.2×90	85			
合計					0.211 m <sup>3</sup>	m <sup>2</sup>

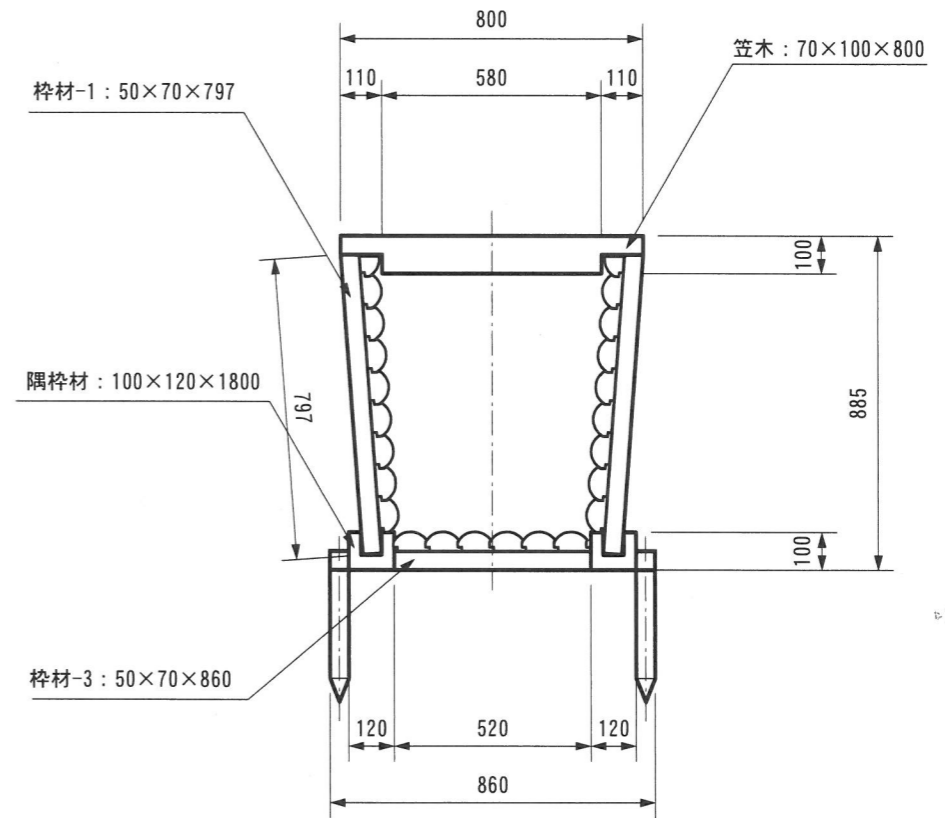
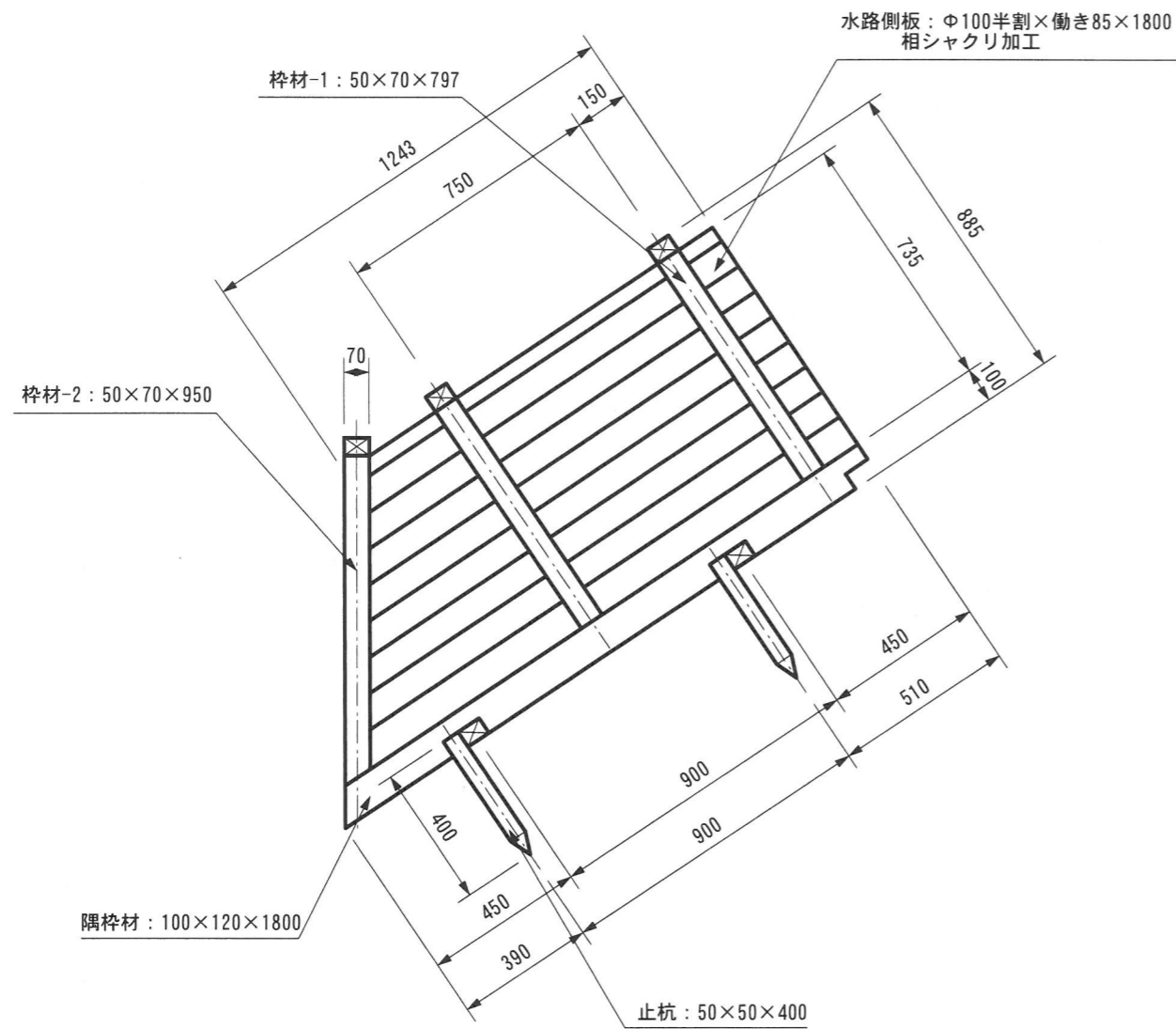
特記事項  
木 材 : 木材は秋田産杉材を使用する。



名称	環境型水路工WBタイプ -ベンチフリューム300		型番
縮尺	1/20	図番	208-07-300700
単位	mm	株式会社 <b>Woody</b> <small>ウッディ</small> <i>さんぽい</i>	

環境型水路工WCタイプ-ベンチフリューム300 材料表		1基 (1.8m) 当たり				
名称	材質品質	形状寸法	個数	単位数量	総数量	表面積
水路側板-1	杉ロータリー加工丸太	φ100半割×1800	6	0.005 m <sup>3</sup>	0.030 m <sup>3</sup>	m <sup>2</sup>
水路側板-2	杉ロータリー加工丸太	φ100半割×3600	8	0.010	0.080	
枠材-1	杉角材	50×70×797	4	0.003	0.012	
枠材-2	杉角材	50×70×950	2	0.003	0.006	
枠材-3	杉角材	50×70×860	2	0.003	0.006	
隅枠材	杉角材	100×120×1800	2	0.022	0.044	
笠木	杉角材	70×100×800	3	0.006	0.018	
杭木	杉角材	50×50×400	4	0.001	0.004	
カスガイ	建築用	φ9×120	16			
コーススレッド	市販品	4.2×90	85			
合 計					0.200 m <sup>3</sup>	m <sup>2</sup>

特記事項  
木 材 : 木材は秋田産杉材を使用する。

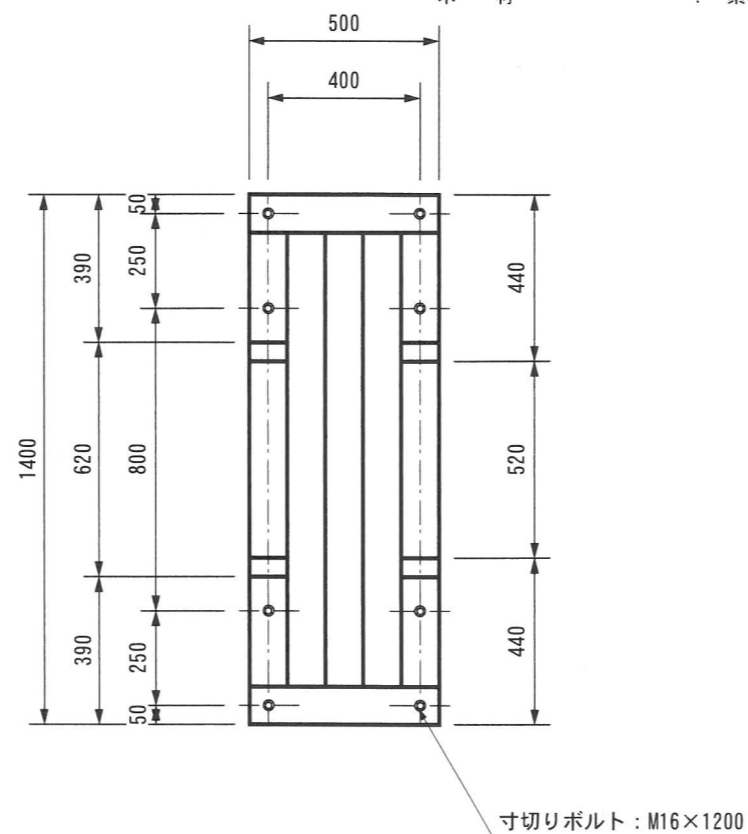


名称	環境型水路工WCタイプ -ベンチフリューム300		型番
縮尺	1/20	図番	208-07-300700-3
単位	mm	株式会社 <b>Woody</b> ウッディ <small>さんぽ</small>	

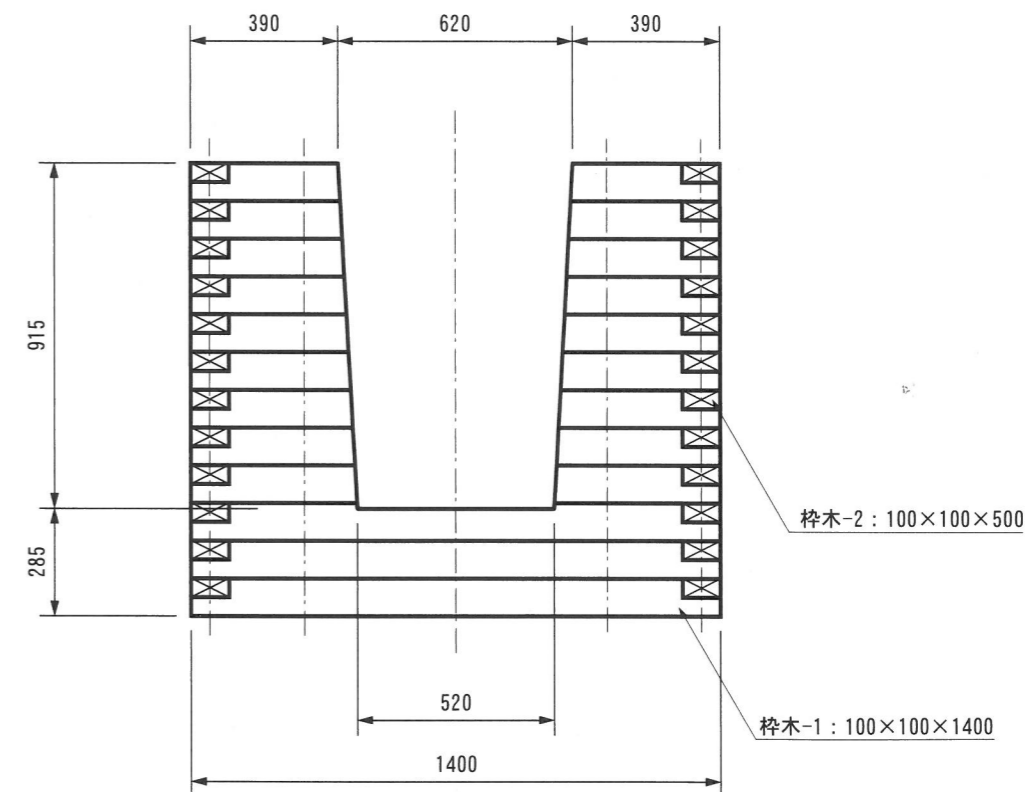
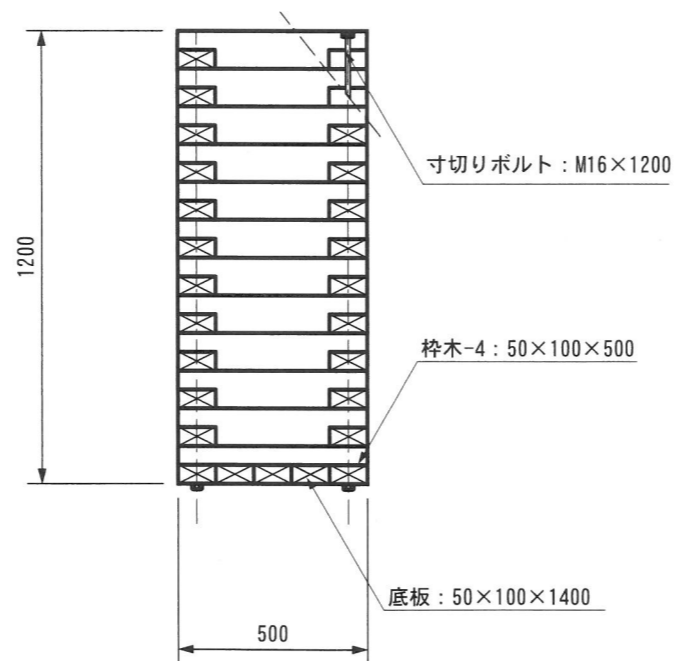
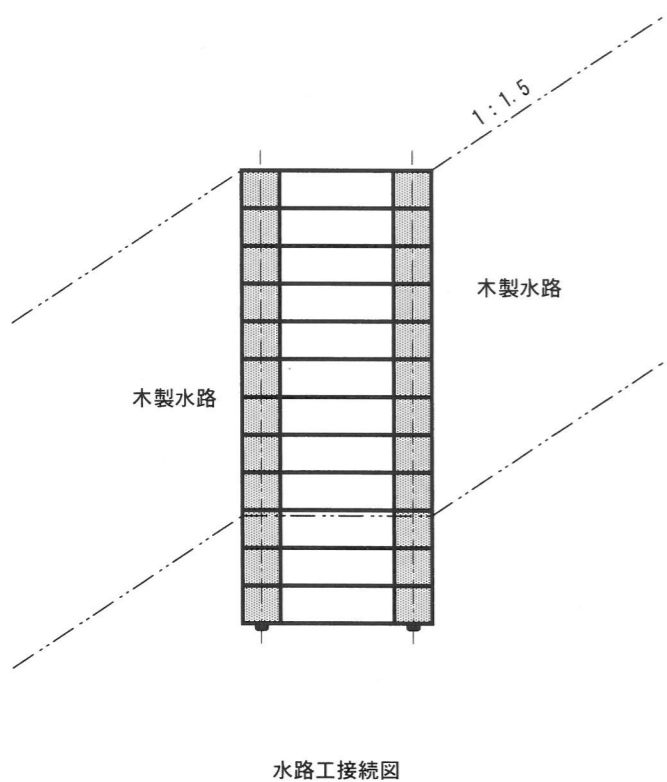
特記事項

木 材

： 素材は秋田産杉材を使用する。



集水マス-300タイプ 材料表			1基当たり			
名 称	材質品質	形状寸法	個数	単位数	総数量	表面積
枠木-1	杉バタ角	100×100×1400	6	0.014 m <sup>3</sup>	0.084 m <sup>3</sup>	m <sup>2</sup>
枠木-2	杉バタ角	100×100×500	22	0.005	0.110	
枠木-3	杉バタ角	100×100×3600	4	0.036	0.144	
枠木-4	杉板	50×100×500	2	0.003	0.006	
底板	杉板	50×100×1400	3	0.007	0.021	
寸切りボルト	ユニクロメッキ	M16×1200ナット・座金2個付	8			
コーススレッド	ユニクロメッキ	φ4.2×90	12			
合 計					0.365 m <sup>3</sup>	m <sup>2</sup>



名 称	集水マス (W500×L1400×H1200) 300タイプ		型番	
縮 尺	1/20	図 番	208-07-250630-2	
単 位	mm	株式会社 <b>Woody</b> ウッディ <i>さんぽ</i>		