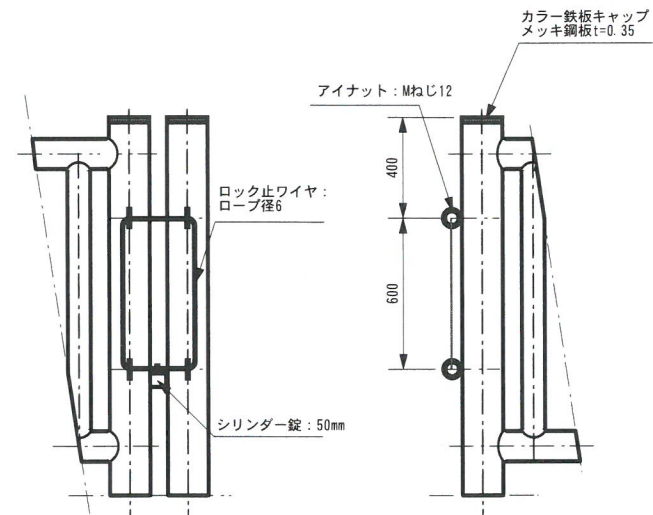
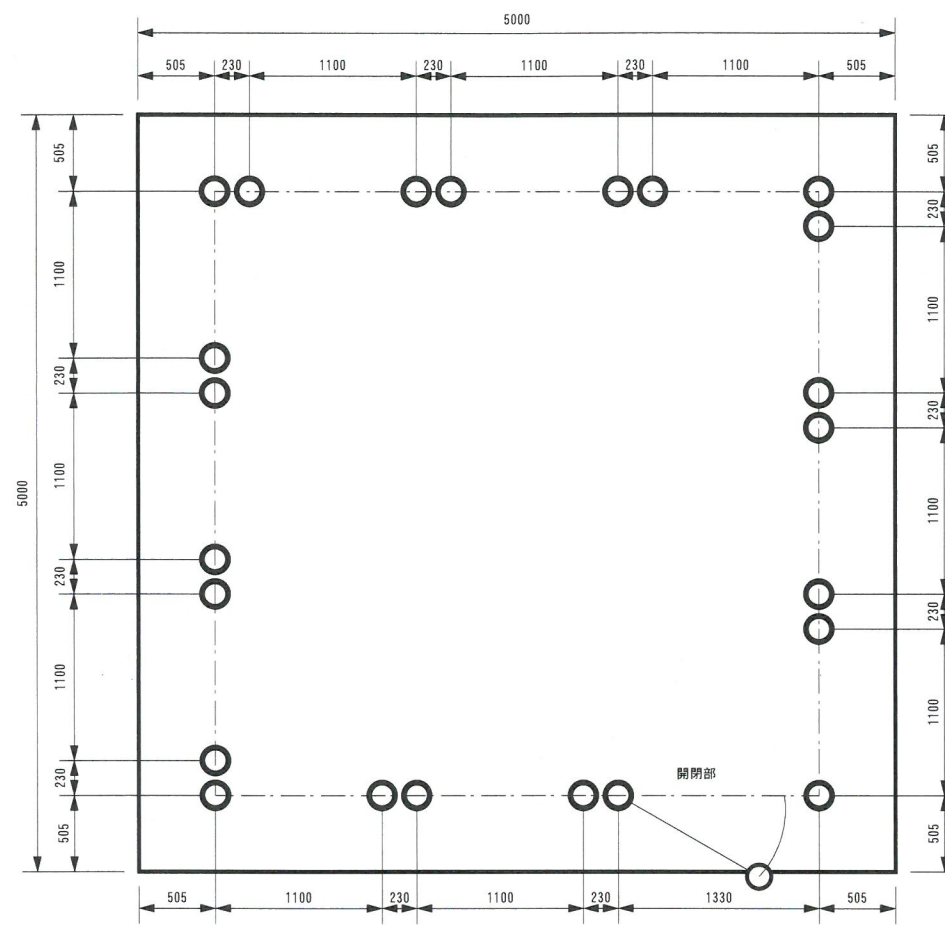


支柱連結詳細図 S=1/20

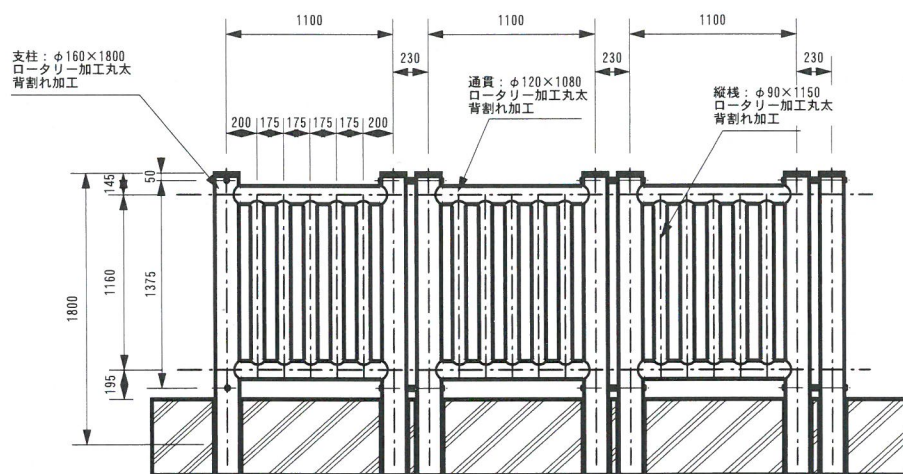
開閉部支柱連結詳細図 S=1/20



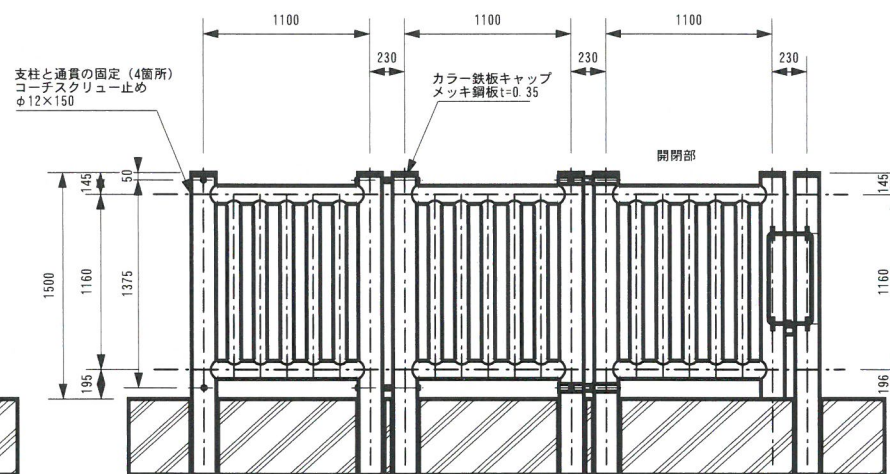
開閉部施錠詳細図 S=1/30



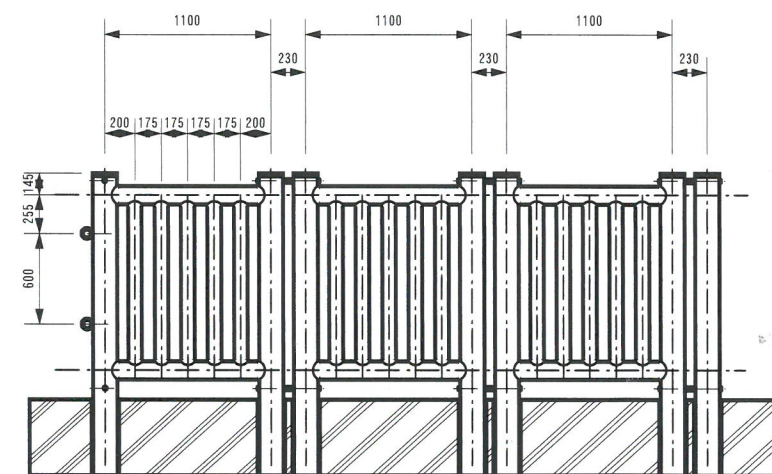
平面図



左側面図



正面図



右側面図

集水井安全柵 (標準タイプ) 材料表 1式 当たり						
名称	材質品質	形状寸法	個数	単位数量	総数量	表面積
支柱-1	杉ロータリー加工丸太	φ160×1800	23	0.040 m ³	0.920 m ³	m ²
支柱-2	杉ロータリー加工丸太	φ160×1500	1	0.030	0.030	
通貫	杉ロータリー加工丸太	φ120×1080	24	0.012	0.288	
縦桟	杉ロータリー加工丸太	φ90×1150	60	0.007	0.420	
支柱連結スベサー	クロメート	φ22溶接構造	20			
開閉部支柱固定リング	クロメート	鋼管溶接構造	2			
六角ボルト-1	Zボルト	M12×405	20			
六角ボルト-2	Zボルト	M12×210	2			
コーチスクリュー	クロメート	φ12×150	48			
アイナット	ユニクロメッキ	Mねじ12	4			
寸切りボルト	ユニクロメッキ	M12×190	4			
ロック止ワイヤ		ロープ径6	2m			
シリンダー錠	真鍮	50mm	1			
カラー鉄板キャップ	メッキ鋼板	0.35mm	24			
合計					1.658 m ³	m ²

特記事項

1. 木材 : 木材は秋田産杉一等材を使用し、薬剤注入に過するよう天然又は人工乾燥処理を行う



名称	集水井安全柵 (標準タイプ)		型番
縮尺	1/50	図番	205-07-010200-1
単位	mm	株式会社 Woody ウッディ	