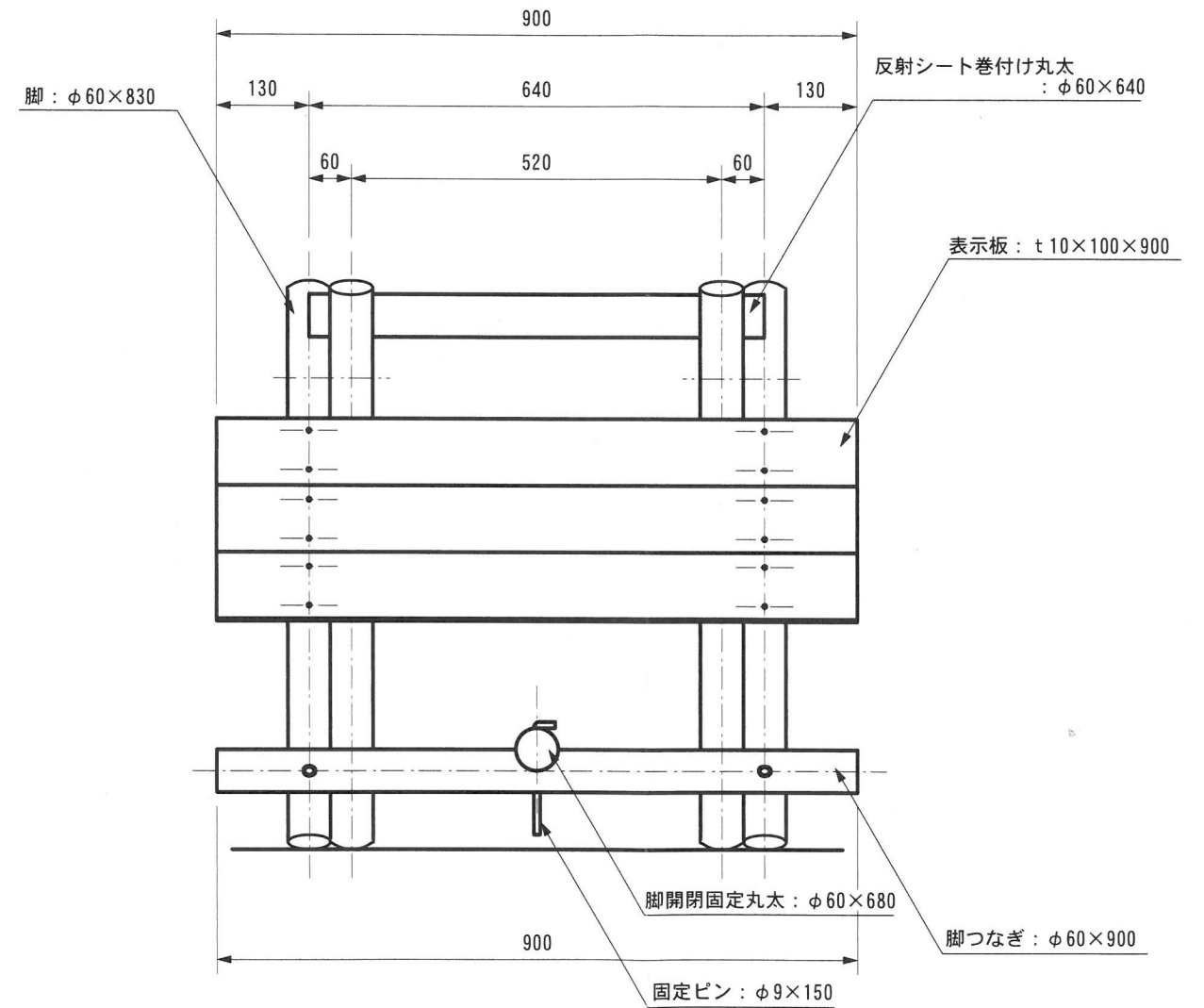
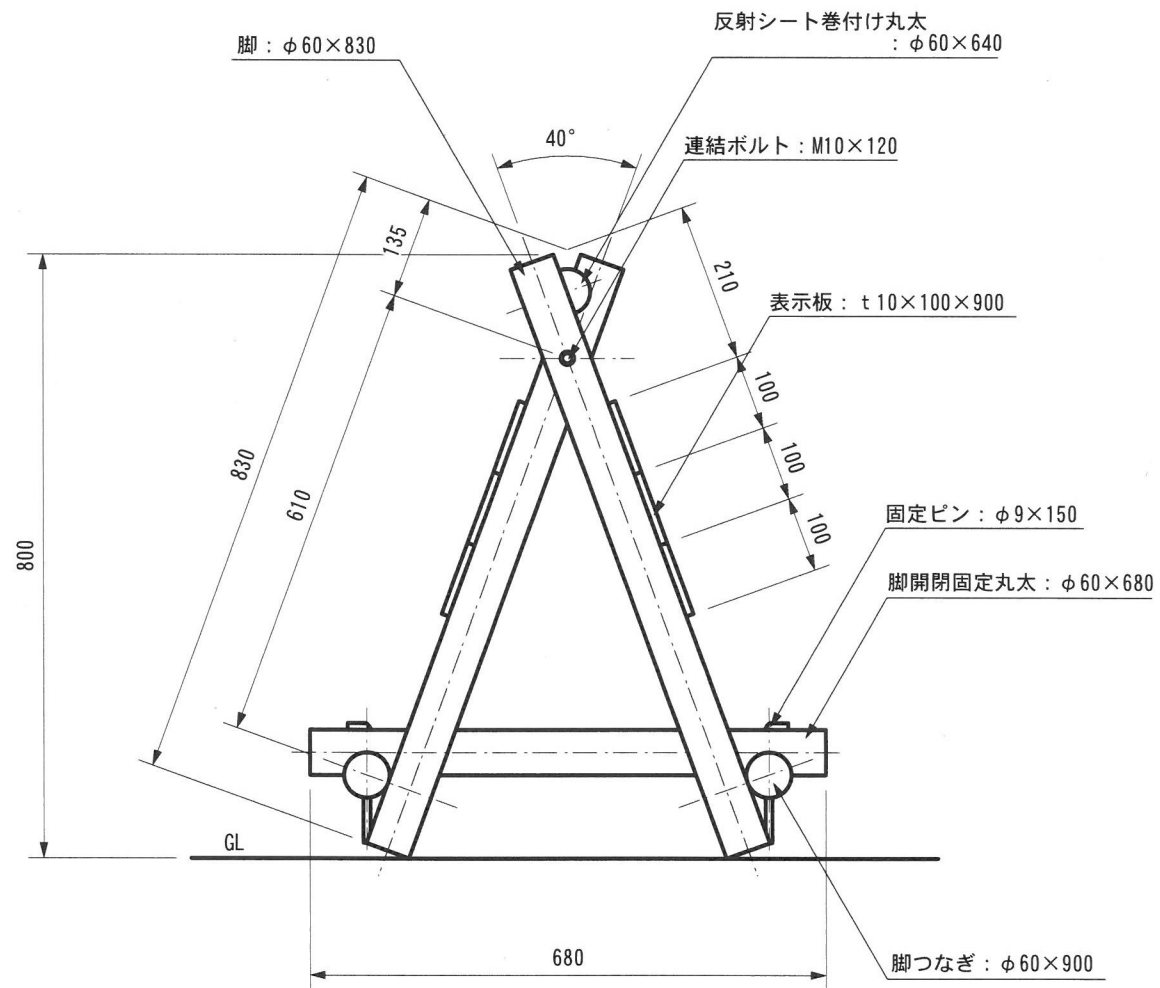




木製バリケード (L=0.9m) 材料表 1基 当り						
名称	材質品質	形状寸法	個数	単位数量	総数量	表面積
脚	杉ロータリー加工丸太	φ60×830	4	0.002 m ³	0.008 m ³	m ²
脚つなぎ	杉ロータリー加工丸太	φ60×900	2	0.003	0.006	
脚開閉固定丸太	杉ロータリー加工丸太	φ60×680	1	0.002	0.002	
反射シート巻付け丸太	杉ロータリー加工丸太	φ60×640	1	0.002	0.002	
表示板	杉板	t 10×100×900	6	0.001	0.006	
連結ボルト	寸切ボルト-メッキ品	M10×120ナット・丸座2	6			
固定ピン	鉄筋	φ9×150-L30	2			
合計					0.024 m ³	m ²

特記事項

1. 木 材 : 木材は秋田県産杉材とする



名称	木製バリケード (L=0.9m)		型番
縮尺	1/10	図番	2014-07-010500
単位	mm	株式会社 Woody ウッディ <i>きんぎょ</i>	