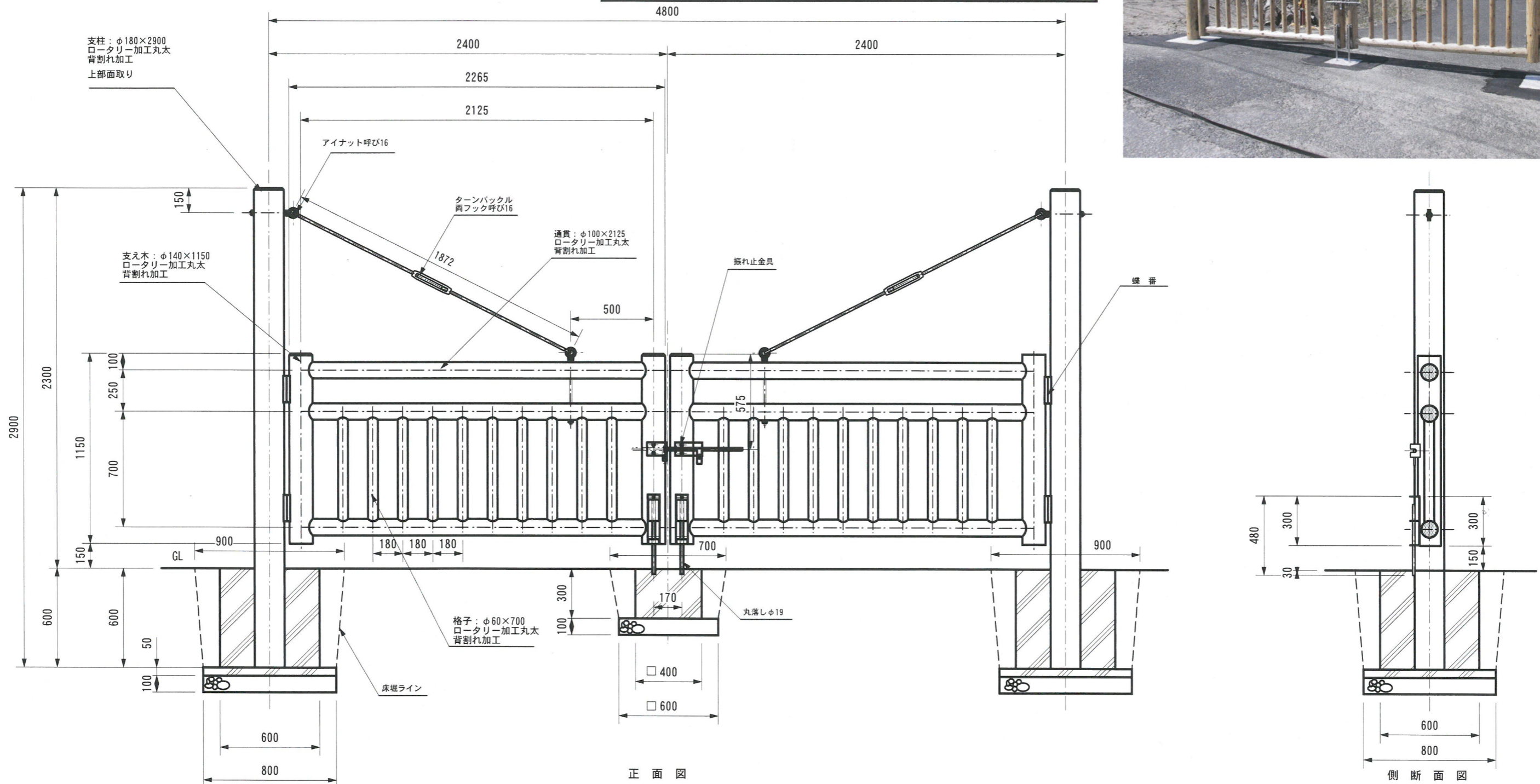


特記事項

- 1. 木 材 : 木材は薬剤注入に適するように、天然又は人工乾燥処理を行う
- 2. 防腐、防虫、防蟻剤注入 : マイトレックACQ加圧注入
- 3. 加圧注入方法 : JIS A-9002による
- 4. 塗装 : 木材保護塗料2回塗りとする

数量計算書

名 称	規格	計算式	数量 m ³
床掘		$(0.90 \times 0.90 + 0.80 \times 0.80) \div 2 \times 0.6 = 0.44$ $0.8 \times 0.8 \times 0.15 = 0.10$ $(0.44 + 0.10) \times 2 = 1.08$ $(0.70 \times 0.70 + 0.6 \times 0.6) \div 2 \times 0.3 = 0.13$ $0.6 \times 0.6 \times 0.1 = 0.04$ $0.13 + 0.04 = 0.17$	1.25
基礎碎石	RC-40	$0.8 \times 0.8 \times 0.1 \times 2 = 0.128$ $0.6 \times 0.6 \times 0.1 = 0.036$	0.16
モルタル	1 : 3	$0.8 \times 0.8 \times 0.05 \times 2 = 0.064$	0.06
基礎コンクリート	18-8-40	$0.6 \times 0.6 \times 0.6 \times 2 = 0.432$ $0.4 \times 0.4 \times 0.3 = 0.048$	0.5



名 称	木製門扉		型番
縮 尺	1/25	図 番	209-02-170600
単 位	mm	株式会社 Woody <small>ウッドィ</small> <i>さび</i>	