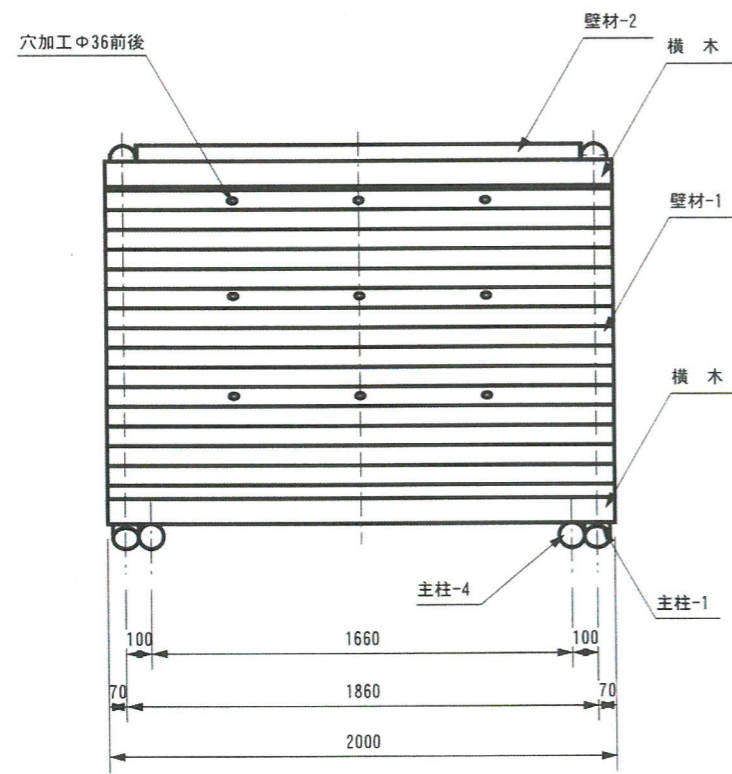


平面図



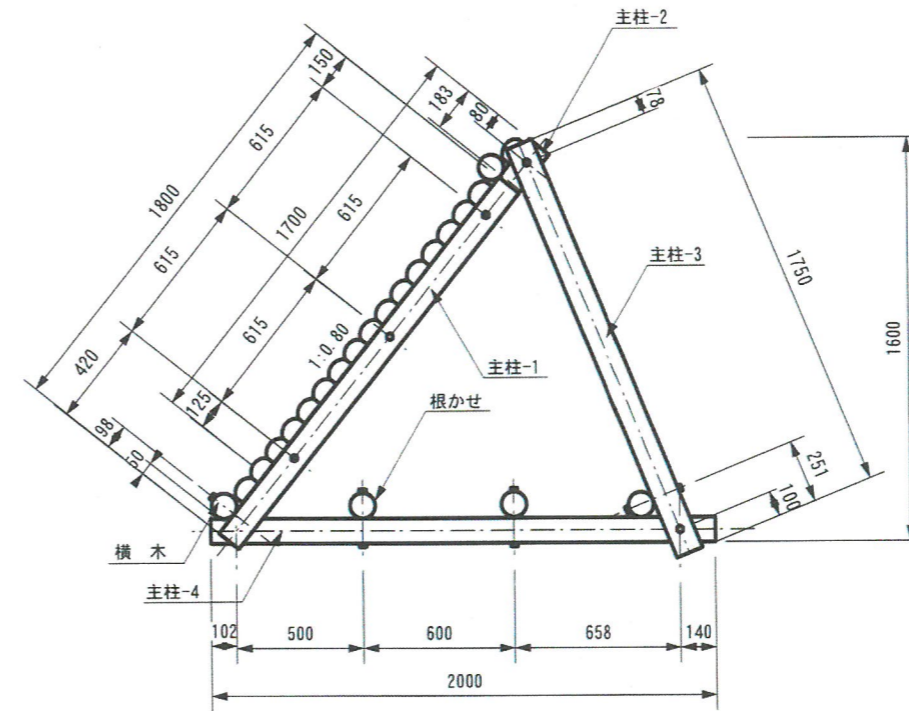
正面図



| 木製流路工 H=1600 W=2000 | | 材料表 | | 1基 当たり | | |
|---------------------|------------|-------------|----|---------|---------|-----|
| 名称 | 材質品質 | 形状寸法 | 個数 | 単位数量 | 総数量 | 表面積 |
| 主材-1 | ロータリー加工丸太 | φ100×1800 | 2 | 0.014 m | 0.028 m | m |
| 主材-2 | ロータリー加工丸太 | φ100×1700 | 2 | 0.013 | 0.026 | |
| 主材-3 | ロータリー加工丸太 | φ100×1750 | 2 | 0.014 | 0.028 | |
| 主材-4 | ロータリー加工丸太 | φ100×2000 | 2 | 0.016 | 0.032 | |
| 横木 | ロータリー加工丸太 | φ100×2000 | 2 | 0.016 | 0.032 | |
| 壁材-1 | 皮剥ぎ丸太太鼓半割り | 60×100×2000 | 16 | 0.012 | 0.192 | |
| 壁材-2 | 皮剥ぎ丸太太鼓半割り | 60×100×1750 | 1 | 0.011 | 0.011 | |
| 根かせ | ロータリー加工丸太 | φ100×1960 | 3 | 0.015 | 0.045 | |
| 連結ボルト | Zボルト | M12×225 | 22 | | | |
| サミットスクリュー | | φ4.8×120 | 68 | | | |
| 合計 | | | | | 0.394 m | m |

特記事項

- 木材 : 木材は秋田産杉一等材を使用し、丸棒はロータリー加工、壁材は皮剥ぎ丸太太鼓半割りとする
- ボルト・金物 : 使用金物は、メッキ処理品とする



側面図

| | | | |
|----|---------------------|------------------------|-----------------|
| 名称 | 木製流路工 H=1600 W=2000 | | 型番 |
| 縮尺 | 1/30 | 図番 | 2010-012-090500 |
| 単位 | mm | 株式会社 Woody さびい。 | |