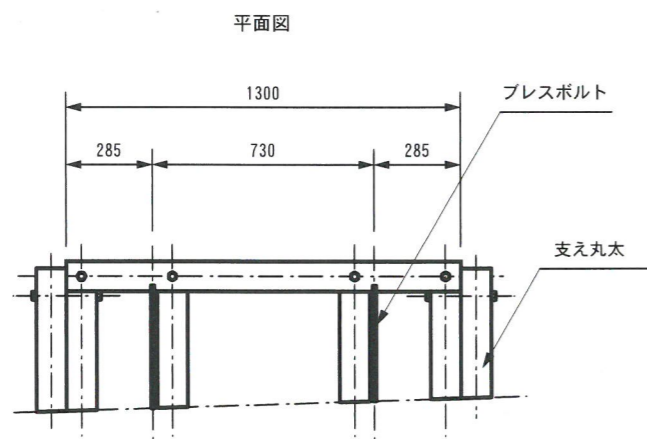
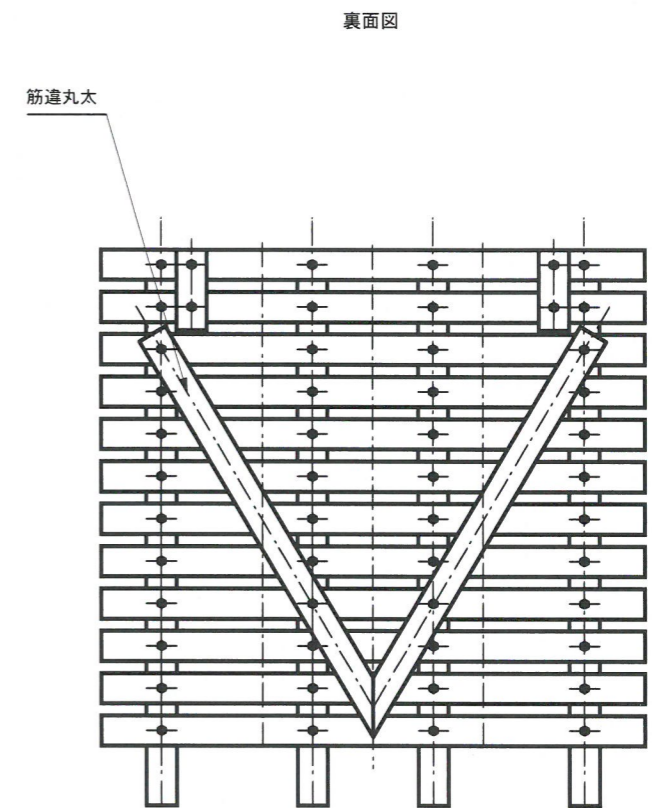
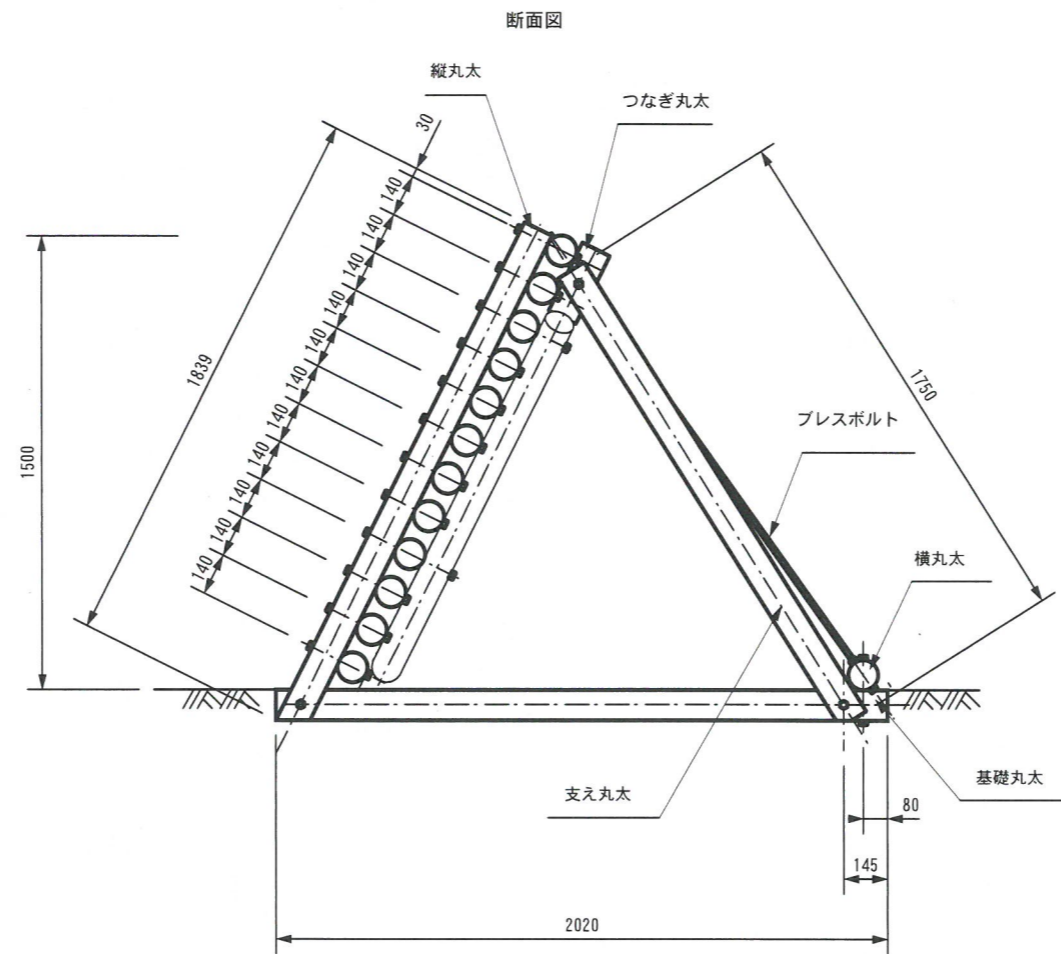


R部分の施工時は、中央部を切断し2分割使用とする。  
その際は、R部開き等を考慮しスミ付け後チェーンソーで切断し設置する。



ウッディ柵 H=1500土面設置タイプ 材料表 1基 当たり							
名称	材質品質	形状寸法	個数	単位数	総数量	表面積	
横丸太	φ100ロータリー加工杉丸太	1800 mm	12		0.170		
基礎丸太		2020 mm	4		0.063		
縦丸太		1839 mm	4		0.058		
横丸太		1300 mm	1		0.010		
支え丸太		1750 mm	2		0.027		
つなぎ丸太		250 mm	2		0.004		
筋違丸太		1520 mm	2		0.024		
プレスボルト			M14×1850	2			
連結ボルト		Zボルト	M12×225	60			
連結ボルト		Zボルト	M12×315	4			
植生ネット	ヤシマット (木本類種子付)	1677×1800	3.0				
合計					0.356		

名称	ウッディ柵 H=1500土面設置タイプ		型番	
縮尺	1/25	図番	201-05-60102	
単位	mm	株式会社 <b>Woody</b> さびい。		