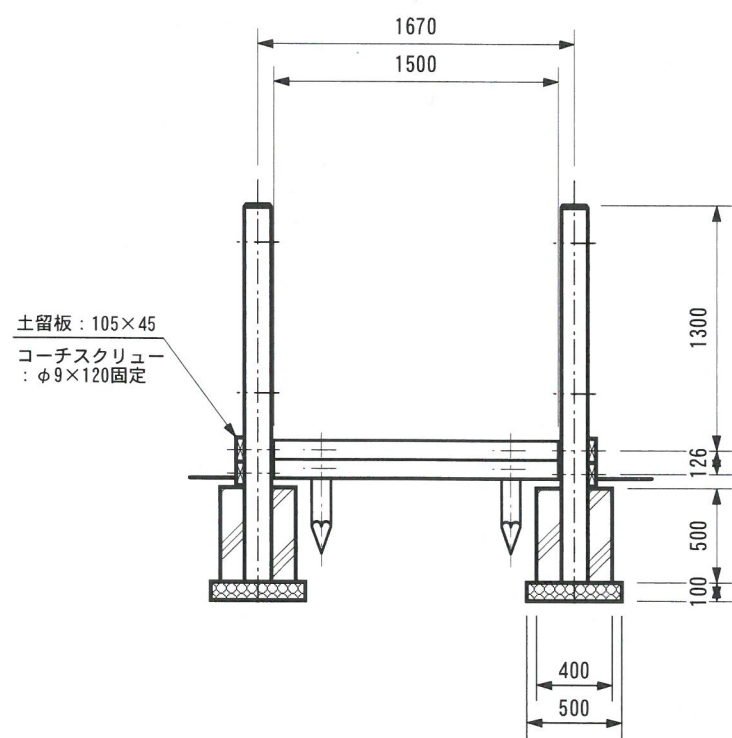
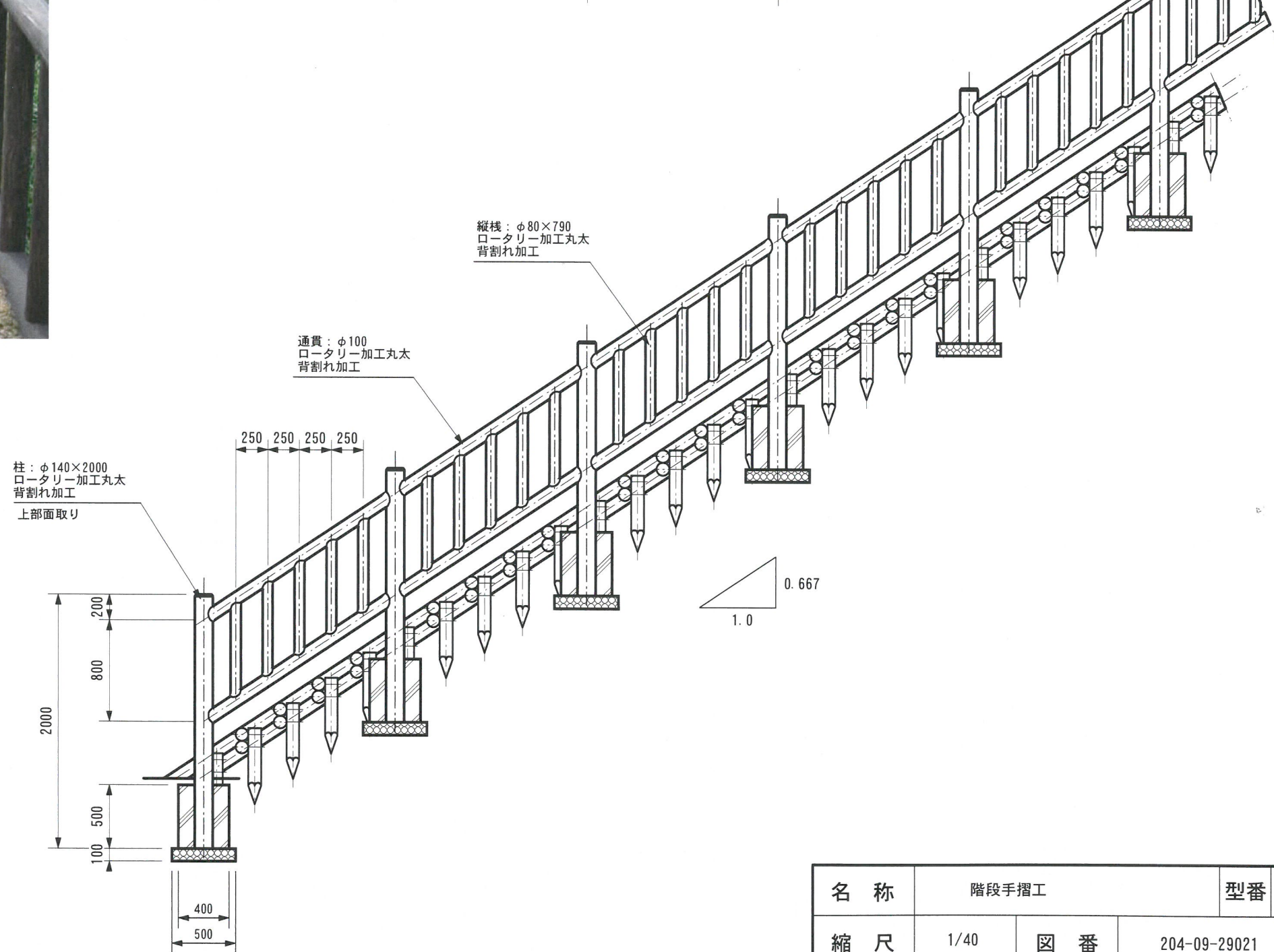
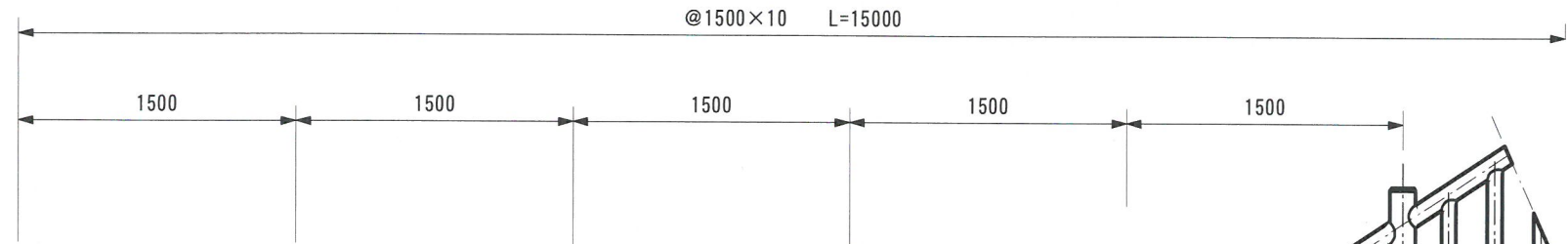


階段手摺 材料表		1式 当たり				
名称	材質品質	形状寸法	個数	単位数量	総数量	表面積
柱	杉ロータリー加工丸太	φ140×2000	22	0.0307	0.6754	
通貫	杉ロータリー加工丸太	φ100×1760	40	0.0138	0.5520	
縦棧	杉ロータリー加工丸太	φ80×790	100	0.0039	0.3900	
土留板-1	杉板材	105×45×3600	16	0.0170	0.2720	
土留板-2	杉板材	105×45×2000	8	0.0094	0.0752	
コーチスクリュー	垂鉛ドブメッキ処理	φ9×120	44			
合計					1.9646	



特記事項

1. 木材 : 木材は秋田産杉一等材料を使用し、薬剤注入に適するように天然又は人工乾燥処理を行う
2. 防腐、防虫、防蟻剤注入 : マイトレックACQ加圧注入
3. 加圧注入方法 : JIS A-9002による
4. 表面処理 : 木材保護塗料2回塗りとする



名称	階段手摺工		型番
縮尺	1/40	図番	204-09-29021
単位	mm	株式会社 Woody ウッディ	