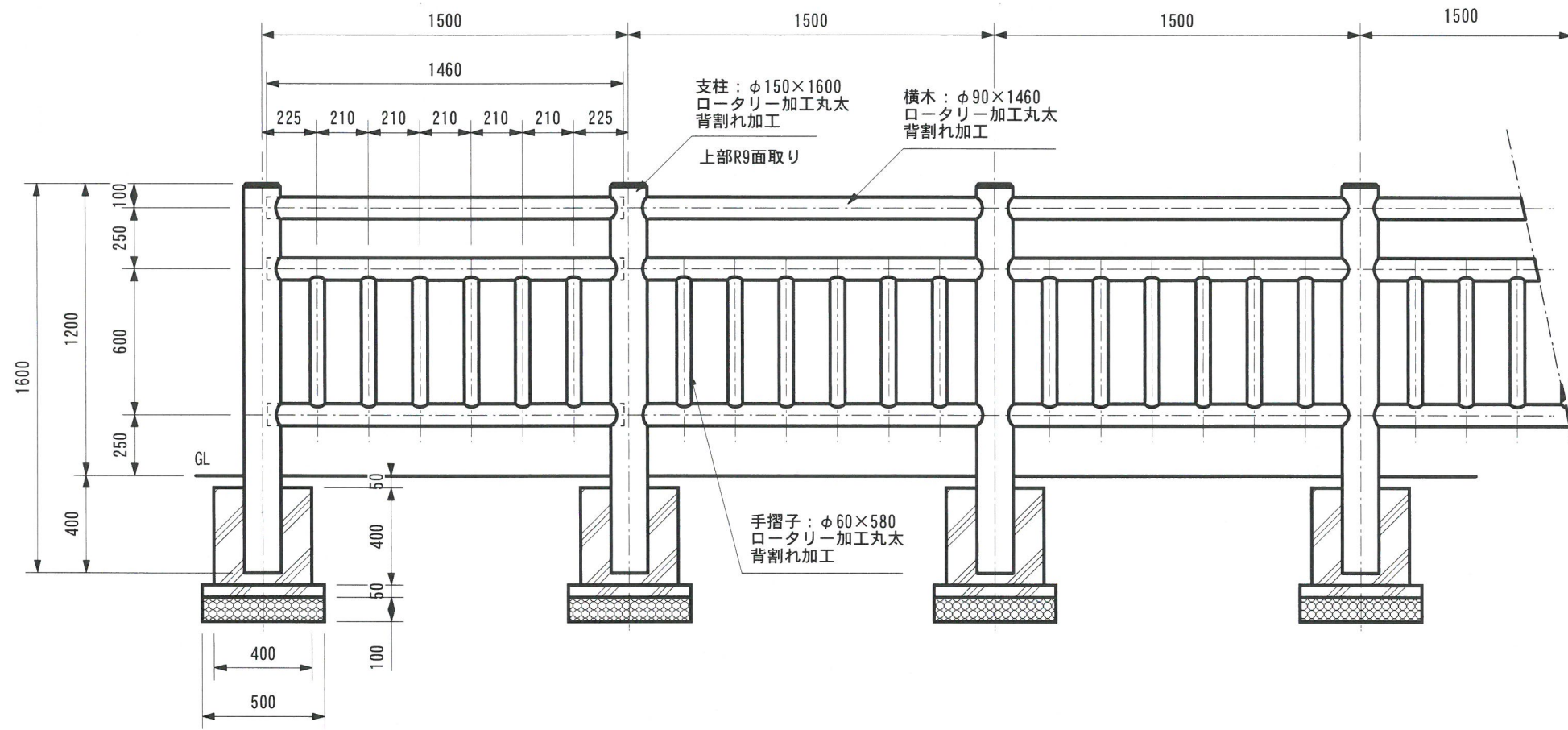


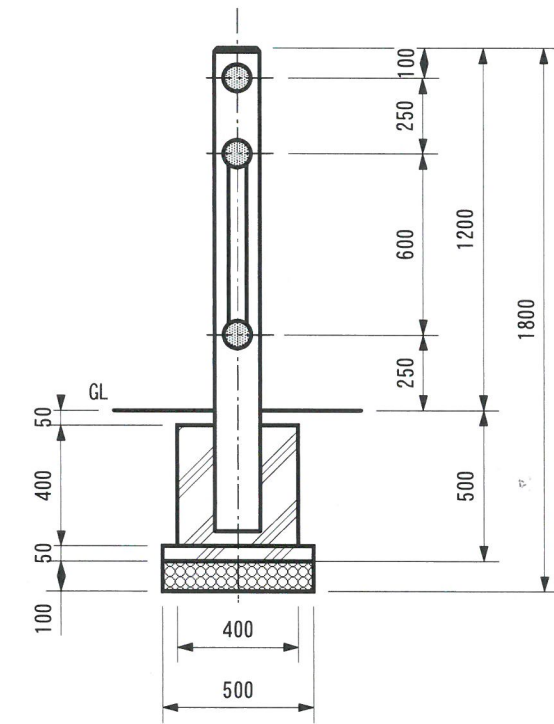


特記事項

- 1. 木 材 : 木材は杉一等材を使用し薬剤注入に適するよう天然又は人工乾燥処理を行う
- 2. 防腐、防虫、防蟻剤注入 : マイトレックACQ加圧注入
- 3. 加圧注入方法 : JIS A-9002による
- 4. 表面処理 : ステンブルーフ2回塗りとする



正面図



側断面図

転落防止柵 材料表		1.5m 当たり				
名称	材質品質	形状寸法	個数	単位数	総数量	表面積
支柱	杉ロータリー加工丸太	φ150×1600	1			
横木	杉ロータリー加工丸太	φ90×1460	3			
手摺子	杉ロータリー加工丸太	φ60×580	6			
合 計						

名称	転落防止柵		型番
縮尺	1/25	図番	205-09-150600
単位	mm	株式会社 <b>Woody</b> <small>ウッドィ</small> <i>きんぽ</i>	