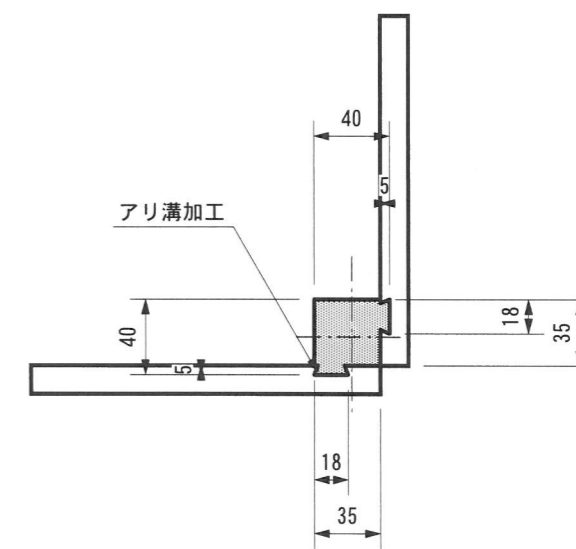
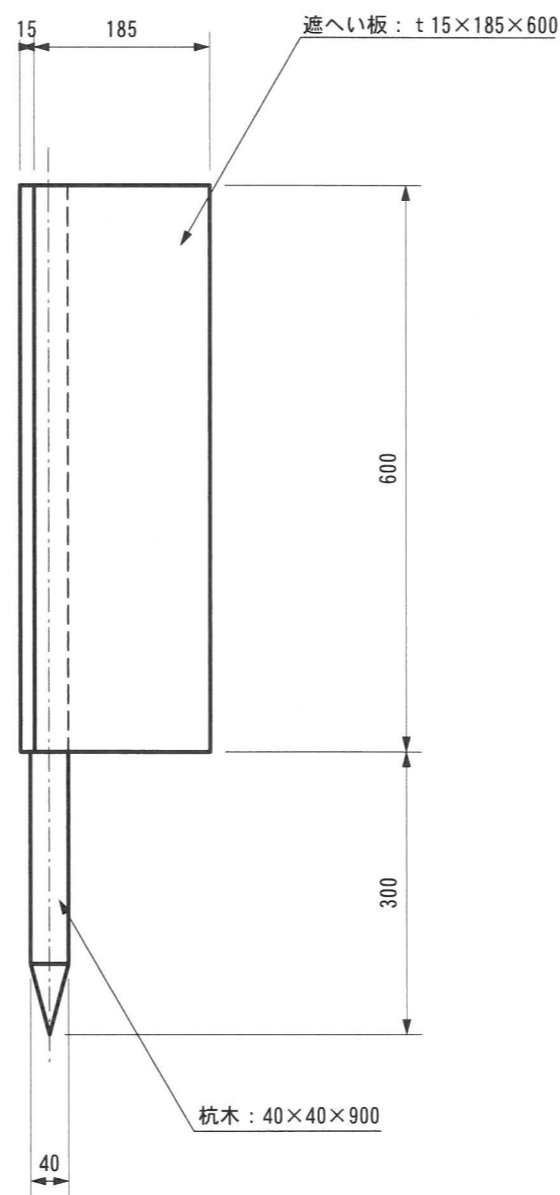
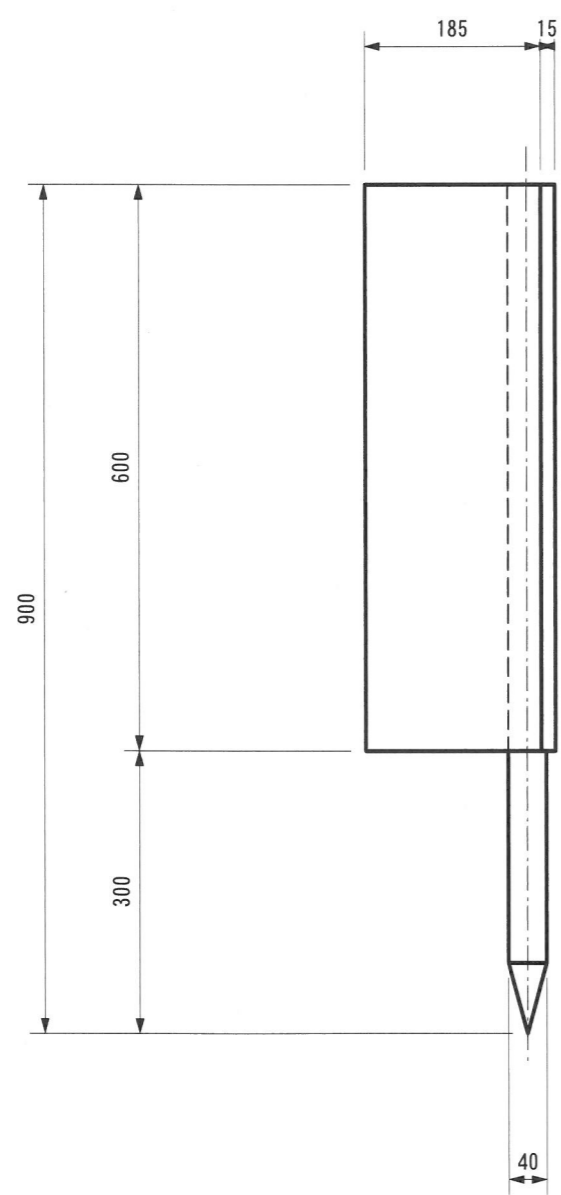


特記事項

1. 木 材

: 木材は秋田産杉材を使用する。

ついで		材料表				1 基 当り	
名 称	材質品質	形状寸法	個数	単位数量	総数量	表面積	
杭 木	杉角材	40×40×900	1	0.001 m ³	0.001 m ³	m ²	
遮へい板	杉板材	t 15×185×600	2	0.002 m ²	0.004 m ²	m ²	
						m ²	
						m ²	
						m ²	
						m ²	
						m ²	
					合 計	0.005 m ²	



取付詳細図 1/4

名 称	ついで		型番
縮 尺	1/8	図 番	2014-02-190500
単 位	mm	株式会社	Woody ウッディ <small>まじふ。</small>