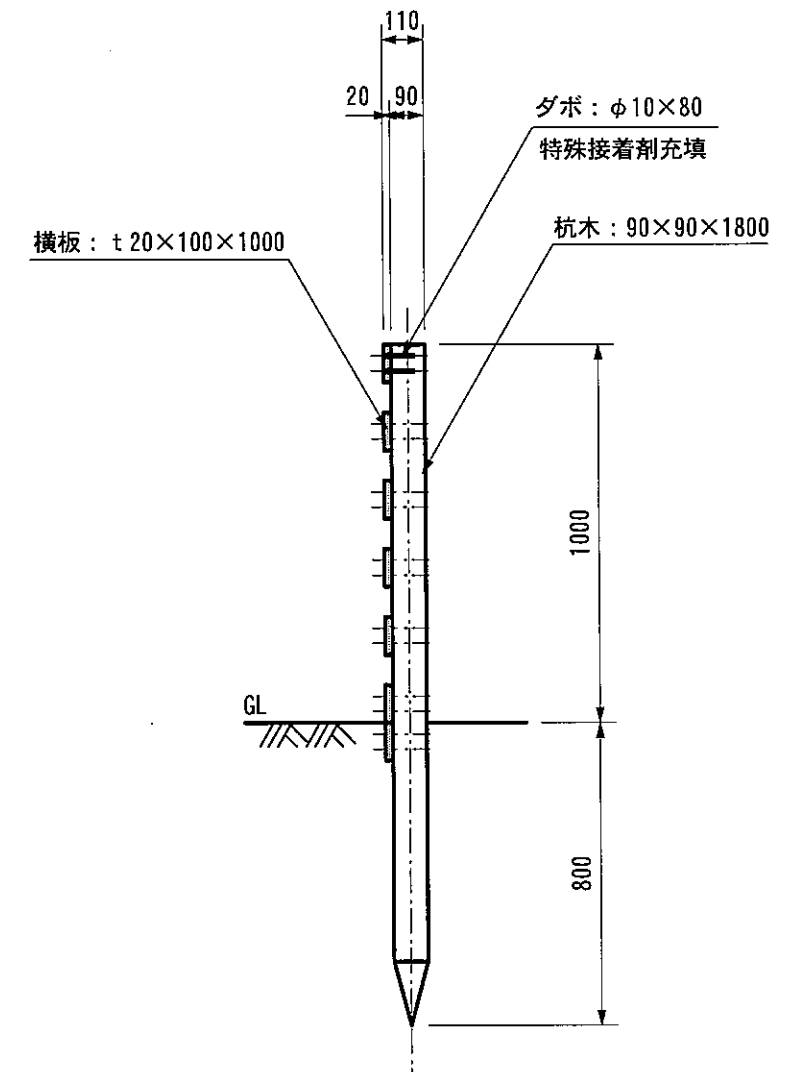
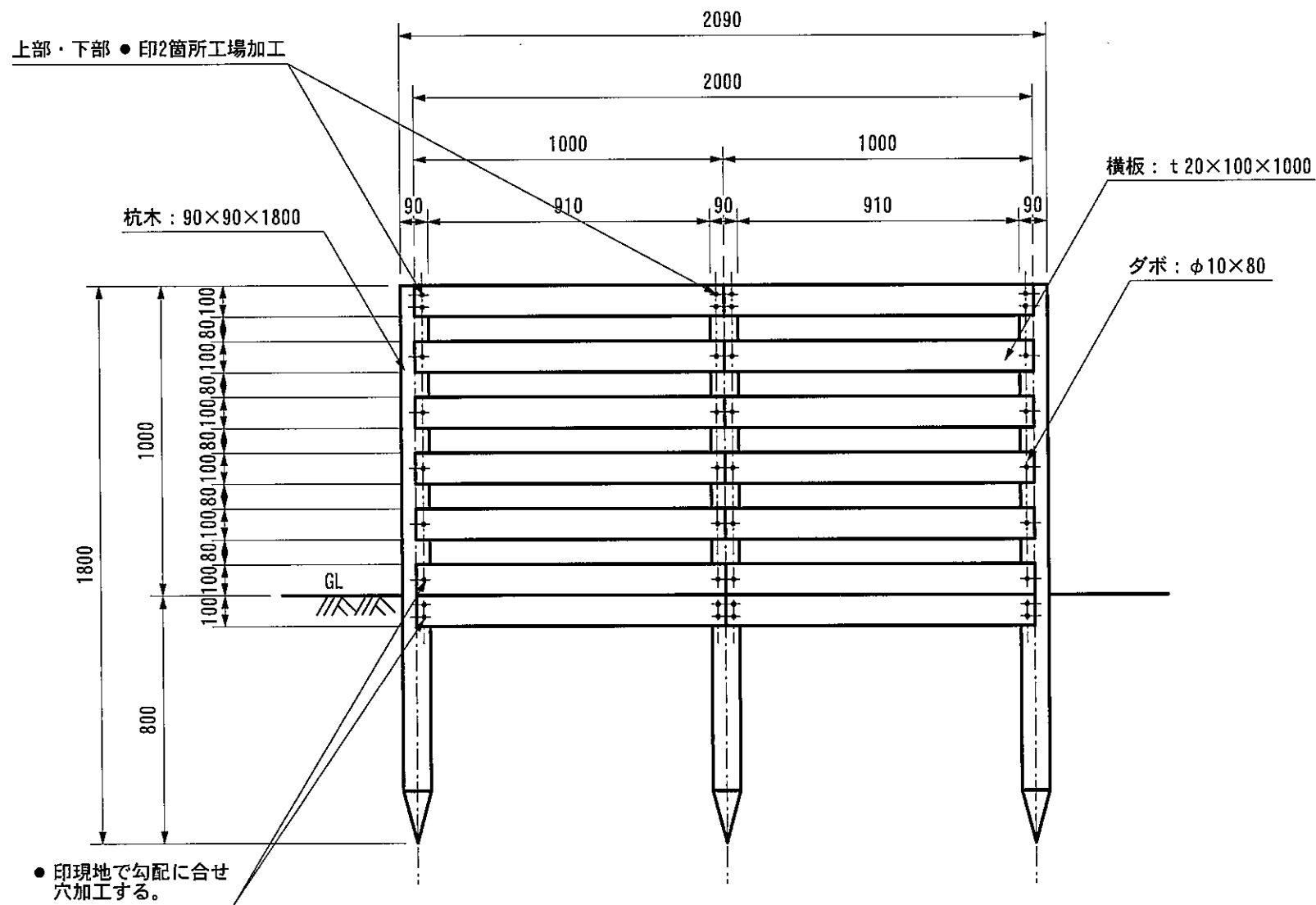


特記事項

1. 木 材

: 木材は秋田産杉一等材を使用する。

静砂工-Bタイプ-ダボ止め 材料表 2.0m 当り						
名 称	材質品質	形状寸法	個数	単位数量	総数量	表面積
杭 木	杉角材	90×90×1800	3	0.015 m ²	0.045 m ²	m ²
横 板	杉板材	t 20×100×1000	14	0.002	0.028	
ダボ	ブナ材	φ10×80	36			
合 計					0.073 m ²	m ²



名 称	静砂工-Bタイプ-ダボ止め		型番	
縮 尺	1/20	図 番	2012-011-070501-1	
単 位	mm	株式会社 Woody <small>ウッドィ</small> <i>さびい</i>		